

LUZ PARA PISCINAS Y SPA

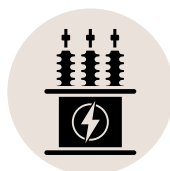
TRANSFORMADORES



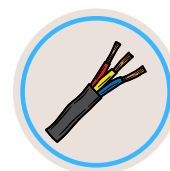
DISPONIBLE EN 150W Y 300W



Opción de grifo de 15 V
(ayuda a eliminar la caída de voltaje)



Capaz de doble etapa
(use 13V y 15V simultáneamente)



Pestañas de conexión rápida
(Más fácil que las tuercas para cables: ¡ahorra tiempo!)

BLUE SQUARE

Vivid360





Transformadores de bajo voltaje Blue Square®

Descripción del Producto

Los transformadores de bajo voltaje para piscinas y spas de Blue Square® son diseñado para iluminación dentro de piscinas y spas.

Construido con marina-Gabinets de acero inoxidable de alta calidad para mayor durabilidad. Cada La unidad incluye escuchas telefónicas de 13 V y 15 V con conexión de abrazadera y bloques de terminales para conexiones de cables rápidas, fáciles y seguras.

Los transformadores para piscinas y spas de Blue Square® son compatibles con la mayoría de las marcas de automatización de piscinas y también se pueden controlar mediante un interruptor de palanca.

Listado ETL para piscina y normas de seguridad del spa. Requiere instalación cableada de voltaje de línea (120 V) (se recomienda un electricista autorizado).

Respaldo por Garantía de 5 años de Blue Square®.

Especificaciones

Carcasa: Carcasa de acero inoxidable

Cable de alimentación: Requiere voltaje de línea cableado (120 V) instalación (se recomienda electricista autorizado)

Voltaje de entrada: 120 V 60 Hz

Tomas de voltaje: 13 y 15 VCA

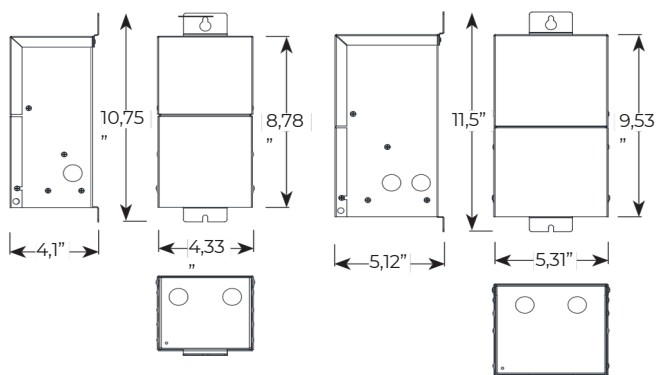
Protección del circuito secundario:

- 150W y 300W: Fusible reiniciable automáticamente

Consumo máximo: Máximo 150W 12.5A y 300W 25A



Dimensiones



VLT600150

VLT600300

Características y beneficios

- Núcleo El altamente eficiente: funciona a menor temperatura, genera menos ruido y con menos pérdida de voltaje bajo carga.
- Marcadores de cables exclusivos codificados por colores para facilitar el mantenimiento y la resolución de problemas.
- Grifos grandes de 13 y 15 V (cumple con UL 1838)
- Capacidad de 150W o 300W Cuerpo de acero inoxidable con placa frontal extraíble.
- Disyuntor magnético; Disyuntor térmico integrado de reinicio automático (en el núcleo).
- Listado ZETL para uso en interiores y exteriores.

Garantía

5 años

Certificaciones



Las especificaciones están sujetas a cambios sin previo aviso.